



Lieferumfang

- 20 Torstangen
- 1 Netz
- 11 Erdhaken (2x24cm) zur Standfixierung
- 1 Schraubenset
- 4 Durchzugsleinen
- bedruckte Torwand
- Ersatztorwand

Montage Torgestell mit Netz

Hinweis: Ölen Sie die Steckverbindungen an den schmalen Enden vor dem Montieren ein. Das vereinfacht den Zusammenbau und verlängert die Haltbarkeit des Produktes!

- Das Torgestell zusammenstecken. Die Torstangen sind nummeriert. Beim Zusammenbau bitte auf die richtige Reihenfolge achten. Die gekennzeichneten Torstangen mit Hilfe des Schraubensets verschrauben (Stangen 4+9; 5+9; 1+8; 7+12).

Montage Netz

- Das Netz am Torgestell befestigen. Die eingenähten blauen Markierungen zeigen die oberen Torecken an!
- Die Klettbander des Netzes an den hinteren, schrägen Stützpfosten (Torstangen 9 bis 12) anbringen.
- Danach das Netz mit den Durchzugsleinen durch die Maschen des Netzes an den anderen Stangen des Torgestells befestigen.

Montage Torwand

a) bedruckte Torwand

- Die bedruckte Torwand mit den Befestigungsschlaufen aus Klettband an der oberen Querstange sowie den Seiten anbringen.
- Die Unterkante der Torwand mit den Erdhaken am Boden sichern.

b) Ersatztorwand

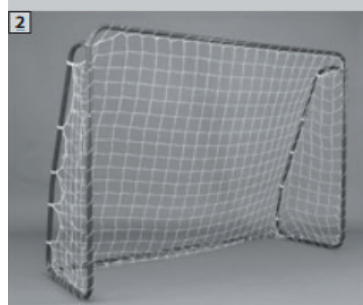
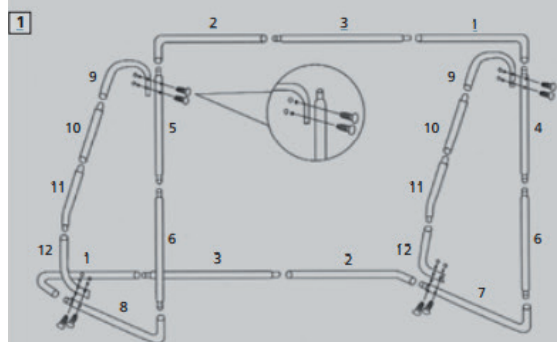
- Die Ersatztorwand mit Hilfe der Gummiseile und Clips an der oberen Querstange sowie den Seiten befestigen.
Achtung: Die Clips sollten sich auf der Rückseite des Tores befinden, um Beschädigungen durch den Ball auszuschließen.
- Die Unterkante der Torwand mit den Erdhaken am Boden sichern.

Sicherung des Fußballtors

Den Torrahmen mit den restlichen Erdhaken am Boden fixieren. Stellen Sie sicher, dass die Erdhaken ganz in den Boden eingeschlagen sind und festsitzen. Vermeiden Sie herausragende Erdhaken (Stolpergefahr). Auf festen Böden muss das Fußballtor durch geeignete Befestigungen/Beschwerden vor dem Umstürzen gesichert werden, um Verletzungsgefahren vorzubeugen. Das Tor niemals ungesichert aufstellen oder bespielen.

Nutzungshinweise

- Die Montage des Tores muss durch einen Erwachsenen erfolgen.
- Überprüfen Sie vor jeder Benutzung die Verbindungsteile auf Festigkeit und Sitz. Eventuell entstandene scharfe Kanten sind sofort zu entfernen.
- Bauen Sie das Tor ausschließlich auf ebenen Flächen auf. Beachten Sie einen Mindestabstand von 3m zu umliegenden Hindernissen.
- Auf keinen Fall auf den Torrahmen oder das Netz klettern oder sich an die Torstangen hängen. Verletzungsgefahr!
- Kinder sind bei der Benutzung zu beaufsichtigen!
- Bei schwierigen Witterungsbedingungen Tor abbauen bzw. witterungsgeschützt unterbringen, trocken lagern.
- Durch das Zusammenschieben der Metallteile ist es möglich, dass die Schutzschicht zerkratzt wird. Eventuell entstehende Roststellen am Produkt umgehend entfernen.
- Reinigen Sie den Torrahmen nur mit einem Tuch





- Ⓛ DE AUFBAU- UND GEBRAUCHSANLEITUNG
- Ⓛ EN INSTRUCTIONS ON ASSEMBLY AND USE
- Ⓛ IT ISTRUZIONI PER IL MONTAGGIO E PER L'USO
- Ⓛ ES INSTRUCCIONES MONTAJE Y DE USO
- Ⓛ FR INSTRUCTIONS DE MONTAGE ET MODE D'EMPLOI
- Ⓛ NL MONTAGE- EN GEBRUIKSHANDLEIDING



Abb. 1 | fig. 1 | fig. 1 | figura 1 | schéma 1 | afb. 1

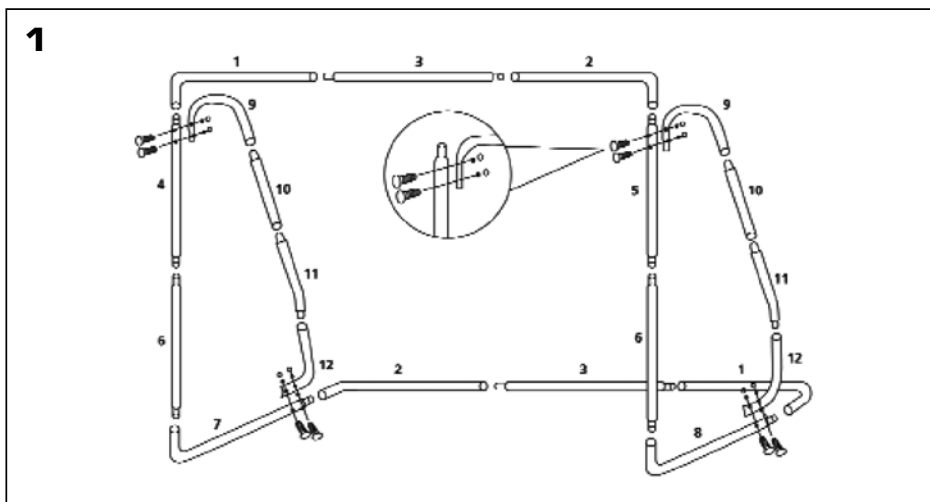


Abb. 2 | fig. 2 | fig. 2 | figura 2 | schéma 2 | afb. 2

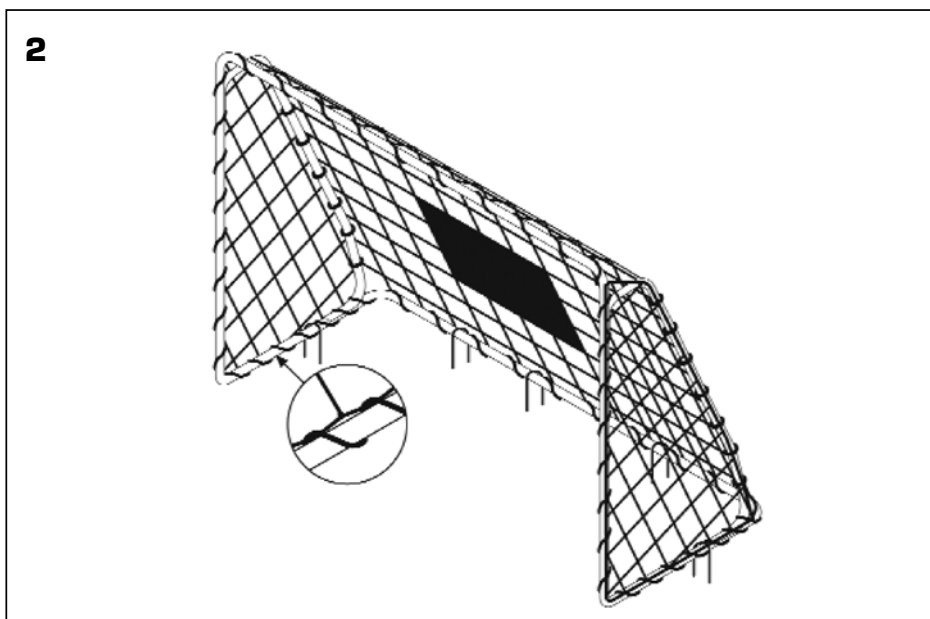
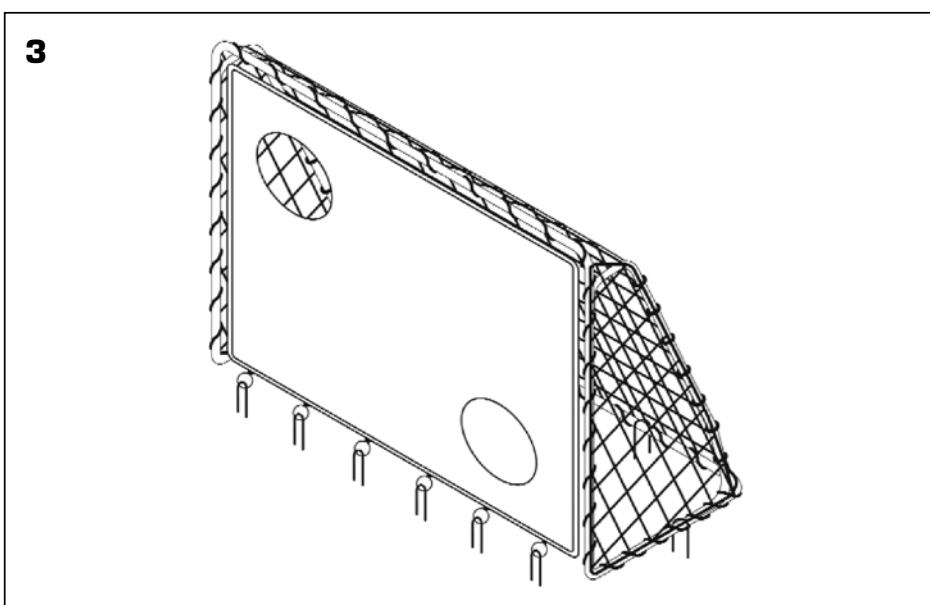


Abb. 3 | fig. 3 | fig. 3 | figura 3 | schéma 3 | afb. 3





HERZLICHEN GLÜCKWUNSCH ZUM ERWERB DIESES PRODUKTES!

Bitte lesen Sie diese Bedienungsanleitung sorgfältig durch. Die Bedienungsanleitung ist fester Bestandteil des Produktes. Bewahren Sie sie deshalb genauso wie die Verpackung für spätere Fragen sorgfältig auf. Wenn Sie das Produkt an Dritte weitergeben, geben Sie bitte immer diese Bedienungsanleitung mit. Dieses Produkt muss von einem Erwachsenen aufgebaut werden. Dieses Produkt ist nicht für den gewerblichen Gebrauch konstruiert. Die Benutzung des Produktes erfordert bestimmte Fähigkeiten und Kenntnisse. Setzen Sie es nur altersgerecht ein, und benutzen Sie das Produkt ausschließlich für seinen vorgesehenen Zweck.

TECHNISCHE SPEZIFIKATIONEN

Artikel: Fußballtor mit Torwand
Artikelnummer: 76999, 76127
Aufbaumaße: 213 x 152 x 76 cm

Wenn Sie Probleme beim Aufbau haben oder weitere Produktinformationen wünschen finden Sie alles Wissenswerte unter <http://www.hudora.de/a/Z3G>.

SICHERHEITSHINWEISE

- Überprüfen Sie vor jeder Benutzung alle Teile des Tores auf Beschädigung und richtige Montage. Wichtig dabei ist das Prüfen der Verbindungsteile und Schraubverbindungen auf Festigkeit und Sitz. Eventuell entstandene scharfe Kanten sind sofort zu entfernen!
- Achtung: Auf keinen Fall auf den Torrahmen oder das Netz klettern oder sich an die Torstangen hängen. Es besteht ernsthafte Verletzungsgefahr!
- Beaufsichtigen Sie Kinder bei der Benutzung!

Für Schäden aus falscher Anwendung der Gebrauchsanleitung wird keine Haftung übernommen.

MONTAGEANLEITUNG

Hinweis: Ölen Sie die Steckverbindungen an den schmalen Enden vor dem Montieren ein wenig ein. Das vereinfacht den Zusammenbau und verlängert die Haltbarkeit des Produktes!

1. Montage des Torrahmens

Montieren Sie den Torrahmen wie in Abb. 1 gezeigt. Achten Sie darauf, dass Sie die entsprechend nummerierten Rohre verwenden.

2. Montage des Tornetzes

Die ins Netz eingenähten Fähnchen zeigen die oberen Torecken an. Fädeln Sie die Durchzugleine wie in Abb. 2 gezeigt um die Rohre und verknoten die losen Enden.

3. Montage der Torwand

Breiten Sie die Torwand aus und befestigen Sie sie an der Querlatte und den Seiten des Torrahmens mit Hilfe der Gummiseile und Plastikclips; sichern Sie dann mit Heringen die Unterkante am Boden. Achten Sie darauf, dass die Clips auf der Rückseite der Torwand liegen, so dass sie nicht vom Ball getroffen werden können.

4. Standsicherung des Tores

Fixieren Sie zuletzt den Torrahmen mit Hilfe der Heringe am Boden. Vergewissern Sie sich, dass der Boden zur Verwendung von Heringen geeignet ist (z. B. keine Wasserleitung für Rasensprekieranlagen!). Stellen Sie dabei sicher, dass die Heringe ganz in den Boden eingeschlagen sind und fest sitzen. Vermeiden Sie herausragende Haken (Stolpergefahr). Auf zu festen Böden muss das Tor durch geeignete Maßnahmen anders vor dem Umstürzen gesichert werden, um Verletzungsgefahren vorzubeugen. Nie mit einem ungesicherten Tor spielen bzw. Tor nie ungesichert stehen lassen.

NUTZUNGSHINWEISE

- Bauen Sie das Tor ausschließlich auf einer ebenen Fläche auf.
- Bitte beachten Sie für das aufgebaute Tor einen Mindestabstand von 3 m zu umliegenden Hindernissen.
- Sichern Sie das Tor immer gegen Umstürzen – auch bei Nichtbenutzung.
- Setzen Sie das Produkt nicht unnötig schlechten Wetterbedingungen aus. Lagern Sie es trocken und kühl.
- Achten Sie auf Roststellen am Produkt und entfernen Sie sie umgehend. Durch das Zusammenschieben der Metallteile ist es möglich, dass die Schutzschicht zerkratzt wird und Rost entstehen kann.

WARTUNG UND LAGERUNG

Reinigen Sie das Produkt nur mit einem Tuch oder feuchten Lappen und nicht mit speziellen Reinigungsmitteln! Überprüfen Sie das Produkt vor und nach Gebrauch auf Schäden und Verschleiss Spuren. Nehmen Sie keine baulichen Veränderungen vor! Verwenden Sie zu Ihrer eigenen Sicherheit nur Original-Ersatzteile. Diese können Sie bei HUDORA beziehen. Sollten Teile beschädigt sein oder scharfe Ecken und Kanten entstanden sein, darf das Produkt nicht mehr verwendet werden! Nehmen Sie im Zweifel mit unserem Service Kontakt auf (<http://www.hudora.de/service/>). Lagern Sie das Produkt an einem sicheren, witterungsgeschützten Ort, so dass es nicht beschädigt werden kann oder Personen verletzen kann.

ENTSORGUNGSHINWEIS

Bitte führen Sie das Gerät am Ende seiner Lebensdauer den zur Verfügung stehenden Rückgabe- und Sammelsystemen zu. Fragen beantworten die Entsorgungsunternehmen vor Ort.

SERVICE

Wir sind bemüht einwandfreie Produkte auszuliefern. Sollten trotzdem Fehler auftreten, sind wir genauso bemüht, diese zu beheben. Deswegen erhalten Sie zahlreiche Informationen zum Produkt, zu Ersatzteilen, Problemlösungen und verloren gegangene Aufbauanleitungen unter <http://www.hudora.de/a/Z3G>.

Alle Abbildungen sind Designbeispiele.

